

功能描述

DK906 是一款原边反激式 AC-DC 开关电源控制芯片，芯片集成了 700V 高压开关功率管和初级峰值电流检测电路，芯片内还包含有原边反馈恒流、恒压控制及自供电电路，并具有输出线缆补偿功能，芯片采用高集成度的 CMOS 电路设计，外围元件极少，变压器设计简单，隔离输出电路的变压器只需要两个绕组。


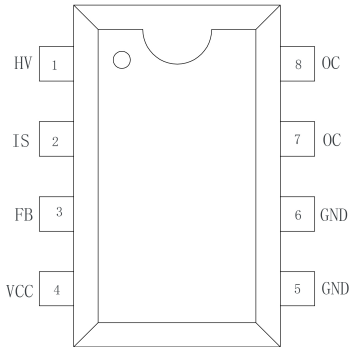
产品特点

- l 全电压输入 85V—265V。
- l 内置 700V 高压开关功率管。
- l 芯片内集成了高压恒流启动电路，无需外部加启动电阻。
- l 专利的原边反馈控制算法，无需辅助绕组。
- l 专利的自供电技术，无需外部绕组供电。
- l 内置 PWM 振荡电路，并设有抖频功能，保证了良好的 EMC 特性。
- l $\pm 2\%$ 恒压电压精度， $\pm 5\%$ 恒流精度。
- l 过温、过流、过压以及短路保护。
- l 4KV 防静电 ESD 测试。

应用领域

6W 以下 AC-DC 应用包括：电源适配器、LED 电源、电磁炉、空调、DVD 等小家电产品。

封装与引脚定义 (SOP8)

			
引脚	符号	功能描述	
1	HV	启动引脚，外接电阻 2.2M 到 7.8 脚 (OC)。	
2	IS	外部对地接电阻，设置最大峰值电流引脚。	
3	FB	原边反馈引脚。	
4	VDD	芯片的工作电源正端，外部对地接 10uF-47uF 电容。	
5,6	GND	芯片地。	
7,8	OC	芯片内部高压功率管的漏极引脚。	

极限参数

供电电压 VDD	-0.3V--8V
供电电流 VDD	100mA
引脚电压	-0.3V--VDD+0.3V
功率管耐压	-0.3V--730V
峰值电流	350mA
总耗散功率	1000mW
工作温度	-25°C--+125°C
储存温度	-55°C--+150°C
焊接温度	+280°C/5S

电气参数

项目	测试条件	最小	典型	最大	单位
VDD 工作电压	AC 输入 85V-----265V	4	4.7	6	V
VDD 启动电压	AC 输入 85V-----265V	4.5	4.7	5	V
VDD 重启电压	AC 输入 85V-----265V	3.3	3.6	3.9	V
VDD 保护电压	AC 输入 85V-----265V	6	6.2	6.5	V
VDD 工作电流	VDD=5V, Fb=2V			40	mA
高压启动电流	AC 输入265V			0.5	mA
启动时间	AC 输入 85V			500	mS
功率管耐压	Ioc=1mA	700			V
功率管最大电流	VDD=5V			350	mA
IS 最大开通电压	VDD=5V	360	400	440	mV
IS 最小开通电压	VDD=5V	80	100	120	mV
恒压基准电压	VDD=5V	2.45	2.5	2.55	V
工作频率	VDD=5V	16k		65k	hz
最小开通时间	VDD=5V		500		ns
开路保护电压	VDD=5V, 测量FB电压		3.7		V
短路保护阈值	VDD=5V, 测量FB电压		1.3		V
温度保护	VDD=5V	120	130	140	°C

工作原理

峰值电流和最大输出功率

IS 引脚对地电阻 R_{IS} 为电流取样电阻，用于设定整个开关电源系统的最大输出功率，根据公式 $V_{IN} * T_{ON} = L_p * I_p$ ，为保证输出足够大的功率，在低压 $V_{IN}=100V$ 时，开通时间最大为 8us，并结合输出功率计算公式 $P_{Omax} = \frac{1}{2} L_p * I_p^{max2} * F_s^{max} * h$ ， h 为系统效

率，可得 $I_p = \frac{2 * P_{o \max}}{V_{IN} * T_{ON} * F_{S \max} * h}$ ，而 $L_p = \frac{2 * P_{o \max}}{I_p^2 * F_{S \max} * h}$ 。

上电启动

芯片内置高压启动电流源；上电后启动电流对外部的 VDD 储能电容充电，当 VDD 电压达到 5.0V 的时候，上电启动过程结束，芯片进入软启动阶段。

软启动

上电启动后的 4ms，芯片工作在 16kHz，峰值电流为 $\frac{1}{2} * I_p \max$ ；上电启动延时 1ms 后，开始检测 FB 电压。

FB 检测

反激阶段，输出电压通过初级或者辅助级绕组耦合关系映射到 FB 引脚；芯片通过检测 FB 口电压间接检测并稳定输出电压或者输出电流；芯片在检测到 FB > 0.7V 后，判定为反激开始；为防止误检测到漏感电压，芯片在反激延时 2us 后开始采样 FB 电压。采样后的 FB 电压和内部 2.5V 电压基准做误差放大，误差放大器的输出控制初级峰值电流 I_p ，调节输出电压和输出电流。

恒流模式

当负载超过最大输出功率时，输出电压减小，FB 电压小于 2.5V，芯片工作在恒流模式。输出电流 $I_o \approx \frac{1}{4} * I_p \max * N$ 。随着负载的增大，输出电压降低， F_s 减小。

恒压模式

参照文章后半部分的典型应用图：

双绕组恒压应用： $V_{OUT} \approx \frac{2.5V * N_s}{N_p} * (1 + \frac{R_{FB2}}{R_{FB1}}) - V_d$ （参考典型双绕组恒压应用， V_d 为

次级整流二极管电压）；

三绕组恒压应用： $V_{OUT} \approx \frac{2.5V * N_s}{N_A} * (1 + \frac{R_{FB2}}{R_{FB1}}) - V_d$ （参考典型三绕组恒压应用）

DK906 SOP8 ——6W 原边反馈恒流、恒压电源芯片

当负载小于最大输出功率时，芯片工作在恒压模式。芯片根据负载动态调节峰值电流和工作频率；重载时，工作频率固定为65kHz，芯片工作在PWM。当负载减小时， I_p 减小；当负载进入到轻载时，工作频率会由65kHz线性减小到20kHz，芯片工作在PFM；当负载更轻或者待机时，为减少待机功耗，芯片工作在间歇模式。

自供电

芯片使用了专利的自供电技术，控制VDD的电压在4.7V左右，提供芯片本身的电流消耗，无需外部辅助绕组提供。

线缆补偿

内置线缆补偿电路，减小不同负载时由于线缆阻抗产生的输出电压误差。线补电流 I_{comp} 随负载增加而增大，最大为12uA，对于三绕组应用线补电压为 $2 * \frac{N_s}{N_A} * I_{COMP} * R_{FB2}$ ，

对于两绕组应用线补电压为 $2 * \frac{N_s}{N_p} * I_{COMP} * R_{FB2}$ 。

电源异常

因外部的某种异常引起的VDD电压高于6.2V时，芯片进入VDD过压保护。

FB口检测异常保护

次级开路时， V_{or} 电压会不断升高；当芯片检测到FB电压超出3.7V，进入异常保护。
FB电阻断路保护：上电时，芯片检测到FB电阻断路，进入异常保护。

功率管过压保护

为防止功率管过压，当芯片检测到功率管端电压超过600V时，进入功率管过压保护。

短路保护：

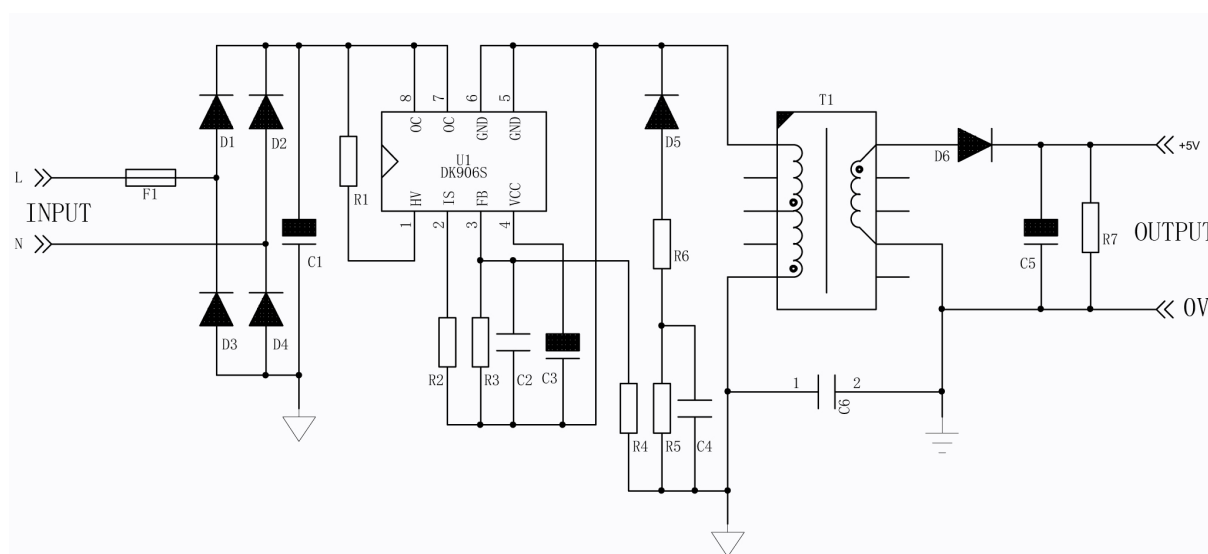
为防止次级短路，芯片采样检测到FB电压低于1.3V并且持续时间超过8ms，进入

短路保护。

过温保护：

任何时候检测到芯片温度超过 130℃，立即启动过温保护，停止输出脉冲，直到过温状况解除。

典型应用一：两绕组 5V1A



元器件清单

序号	元件名称	规格/型号	位号	数量	备注
1	保险丝	F1A/AC250V	F1	1	
2	整流二极管	1N4007	D1~D4	4	
3	二极管	FR107	D5	1	
4		SR240	D6	1	
5	电解电容	10uF/400V	C1	1	
6		10uF/16V	C3	1	
7		1000uF/10V	C5	2	
8	瓷片电容	2G103J	C4	1	
9		Y电容102	C6	1	
10		DNI	C2	1	
11	色环电阻	100K/0.25W	R5	1	
12		47	R6	1	

DK906 SOP8 ——6W 原边反馈恒流、恒压电源芯片

13		2.2M	R1	1	
14		1.2/0.25W	R2	1	精度1%
15		250K	R4	1	精度1%
16		8K	R3	1	精度1%
17	IC	DK906 SOP8	U1	1	
18	变压器	EE13	T1	1	

变压器设计:

1、参数确定

变压器设计时,需要先确定电路参数如下:输入电压范围:AC 85V~265V,输出电压及电流:DC5V/1A,最大开关频率 60khz,最大占空比 50%。

2、磁心的选择

先计算出电源的输入功率 $P=P_{out}/h$ (h 指开关电源的效率,设为 0.75),而 $P_{out}=V_{out}*I_{out}=5V*1A=5W$, 即 $P_{in}=5W/0.75=6.7W$, 可用 EE13 磁心, $A_e=17.1mm^2$ 。

3、确定变压器的匝比

变压器的反激电压 V_{or} 设定为取值在 60V~120V 之间,一般建议 V_{or} 取 80V,因此:

$$N = \frac{V_{or}}{V_{out}} = \frac{80V}{5.5V} \approx 15$$

4、计算 R_s 电阻:

$$\text{如前所述 } I_p = \frac{2 * P_{o \max}}{V_{IN} * T_{ON} * F_s \max * h} = \frac{2 * 5W}{100V * 8\mu s * 60K * 0.75} \approx 280mA,$$

$$\text{根据 } I_p \max = \frac{400mv}{R_s + 0.1} \Rightarrow R_s \approx 1.3ohm, \text{ 实测修正为 } R_s \approx 1.2ohm \text{ 正好输出 } 5W.$$

5、计算电感: 由 $P_{in} = \frac{1}{2} L * I_p^2 * F_s$ 得

$$L = \frac{2 * P_{o \max}}{I_p^2 * F_s \max * h} = \frac{2 * 5W}{0.28A^2 * 60K * 0.75} \approx 2.8mH$$

电感取 2.8mH。

6、计算原边匝数 N_p : 由磁通链的两个公式 $I = N_p * A_e * B$ 及 $I = L * I_p$ 得

$$N_p = \frac{L * I_p}{B * A_e}$$

变压器的设计时最大磁感应强度不能大于 0.4T, (铁氧体的饱和磁感应强度一般为 0.4T 左右), 由于单端反激电路工作在 B-H 的第一象限, 磁心又存在剩磁 B_r 约为 0.1T, 所以最大的工作磁通 B_{\max} 最大只有 0.4T-0.1T=0.3T。 B_{\max} 最大不能超过 0.3T, 公式中取值 0.25T; EE13 磁心的中柱截面积为 $A_e=17.1mm^2$

DK906 SOP8 ——6W 原边反馈恒流、恒压电源芯片

$$N_p = \frac{L * I_p}{B * A_e} = \frac{2.8\text{mH} * 280\text{mA}}{0.25\text{T} * 17.1\text{mm}^2} \approx 183 \text{ 匝}$$

为是次级圈数为整数，取初级圈数取为 180 匝。

7、计算副边匝数 N_s

$$N_s = N_p / N = 180 / 15 = 12 \text{ 匝}$$

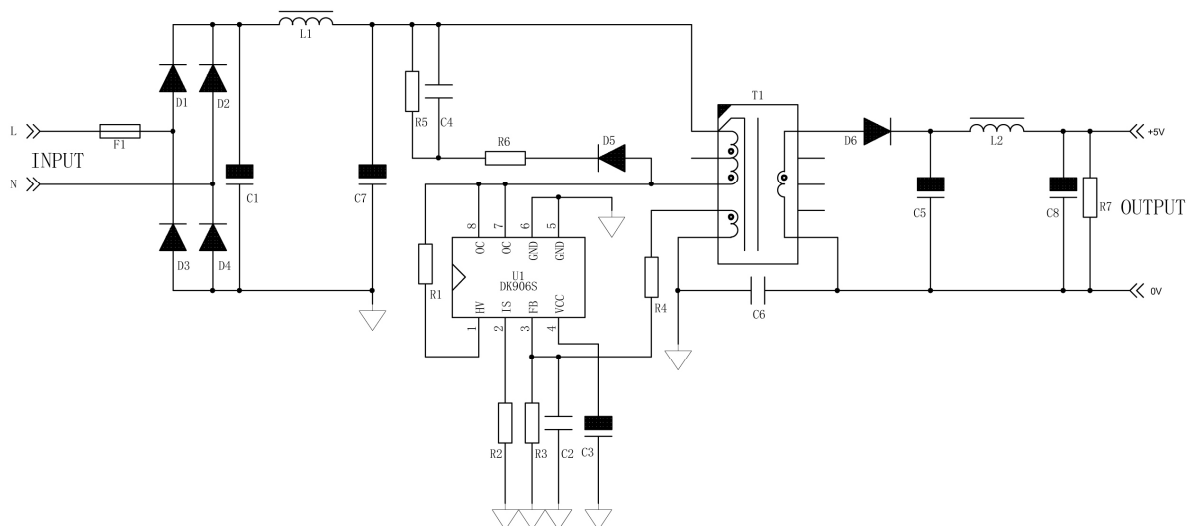
8、变压器的漏感

由于变压器不是理想器件，在制造过程中一定会存在漏感，漏感会影响到产品的稳定及安全，所以要减小漏感，三明治绕线方式可以减小漏感，需要同时兼顾 EMI 的要求。

其他设计注意事项

- 1、功率器件是需要散热的，芯片的主要热量来自功率管，功率管与引脚 OC 相连接，所以在 PCB 布线时，应该将 OC 引脚外接的铜箔的面积加大并作镀锡处理以增大散热能力。
- 2、芯片的 OC 引脚是芯片的高压部份，最高电压可达到 600V 以上，所以在线路布置上要与低压部份保证 1.5mm 以上的安全距离，以避免电路出现击穿放电现象。
- 3、芯片的自供电电路是工作在高频，过长及过细的引线将会引起芯片的工作异常，所以芯片的 第 4 引脚的外接 VDD 电容要尽可能的靠近芯片并加大引线的面积。

典型应用二：三绕组 5V1A



元器件清单

序号	元件名称	规格/型号	位号	数量	备注
1	保险丝	F1A/AC250V	F1	1	

DK906 SOP8 ——6W 原边反馈恒流、恒压电源芯片

2	整流二极管	1N4007	D1~D4	4	
3	二极管	1N4007	D5	1	
4		SR240	D6	1	
5	电解电容	4.7uF/400V	C1, C7	2	
6		10uF/16V	C3	1	
7		470uF/16V	C5, C8	1	
8	电感	1mH/EMI	L1	1	
9		10uH/1.2A	L2	1	
10	电容	涤纶2G103J	C4	1	
11		Y电容102	C6	1	
12		瓷片电容	C2	1	
13	色环电阻	100K/0.25W	R1	1	精度1%
14		47	R6	1	精度1%
15		1.2/0.25W	R2	1	精度1%
16		10K	R4	1	精度1%
		470	R7	1	
17		8.2K	R3	1	精度1%
18	IC	DK906 SOP-8	U1	1	
19	变压器	EE13	T1	1	

变压器设计:

1、参数确定

变压器设计时,需要先确定电路参数如下:输入电压范围:AC 85V~265V,输出电压及电流:DC5V/1A,最大开关频率 60khz,最大占空比 50%。

2、磁心的选择

先计算出电源的输入功率 $P=P_{out}/h$ (h 指开关电源的效率,设为 0.75),而 $P_{out}=V_{out}*I_{out}=5V*1A=5W$,即 $P_{in}=5W/0.75=6.7W$,可用 EE13 磁心, $A_e=17.1mm^2$ 。

3、确定变压器的匝比

变压器的反激电压 V_{or} 设定为取值在 60V~120V 之间,一般建议 V_{or} 取 80V,因此:

$$N = \frac{V_{or}}{V_{out}} = \frac{80V}{5.5V} \approx 15$$

4、计算 R_s 电阻:

$$\text{如前所述 } I_p = \frac{2 * P_{o \max}}{V_{IN} * T_{ON} * F_s \max * h} = \frac{2 * 5W}{100V * 8\mu s * 60K * 0.75} \approx 280mA,$$

$$\text{根据 } I_p \max = \frac{400mv}{R_s + 0.1} \Rightarrow R_s \approx 1.3ohm, \text{ 实测修正为 } R_s \approx 1.2ohm \text{ 正好输出 } 5W.$$

5、计算电感：由 $P_{in} = \frac{1}{2} L * I_p^2 * F_s$ 得

$$L = \frac{2 * P_{o \max}}{I_p^2 * F_s \max * h} = \frac{2 * 5W}{0.28A^2 * 60K * 0.75} \approx 2.8mH$$

电感取 2.8mH。

6、计算原边匝数 N_p ：由磁通链的两个公式 $I = N_p * A_e * B$ 及 $I = L * I_p$ 得

$$N_p = \frac{L * I_p}{B * A_e}$$

变压器的设计时最大磁感应强度不能大于 0.4T，(铁氧体的饱和磁感应强度一般为 0.4T 左右)，由于单端反激电路工作在 B-H 的第一象限，磁心又存在剩磁 B_r 约为 0.1T，所以最大的工作磁通 B_{\max} 最大只有 0.4T-0.1T=0.3T。 B_{\max} 最大不能超过 0.3T，公式中取值 0.25T；EE13 磁心的中柱截面积为 $A_e=17.1mm^2$

$$N_p = \frac{L * I_p}{B * A_e} = \frac{2.8mH * 280mA}{0.25T * 17.1mm^2} \approx 183 \text{ 匝}$$

为是次级圈数为整数，取初级圈数取为 180 匝。

7、计算副边匝数 N_s 和辅助绕组匝数

$$N_s = N_p / N = 180 / 15 = 12 \text{ 匝}$$

辅助绕组匝数与次级一致，并且绕制变压器时贴下次级绕组。

8、变压器的漏感

由于变压器不是理想器件，在制造过程中一定会存在漏感，漏感会影响到产品的稳定及安全，所以要减小漏感，三明治绕线方式可以减小漏感，需要同时兼顾 EMI 的要求。

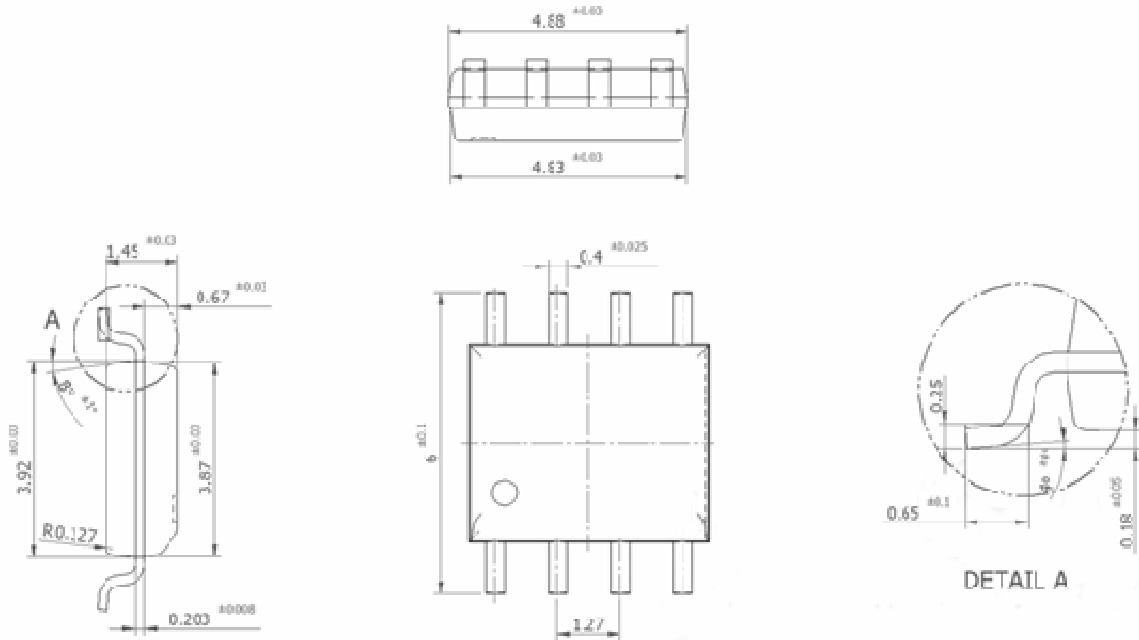
其他设计注意事项

1、功率器件是需要散热的，芯片的主要热量来自功率管，功率管与引脚 OC 相连接，所以在 PCB 布线时，应该将 OC 引脚外接的铜箔的面积加大并作镀锡处理以增大散热能力。

2、芯片的 OC 引脚是芯片的高压部份，最高电压可达到 600V 以上，所以在线路布置上要与低压部份保证 1.5mm 以上的安全距离，以避免电路出现击穿放电现象。

3、芯片的自供电电路是工作在高频，过长及过细的引线将会引起芯片的工作异常，所以芯片的第 4 引脚的外接 VDD 电容要尽量靠近芯片并加大引线的面积。

封装尺寸 SOP-8



包装信息盘装 (2.5K/盘)

